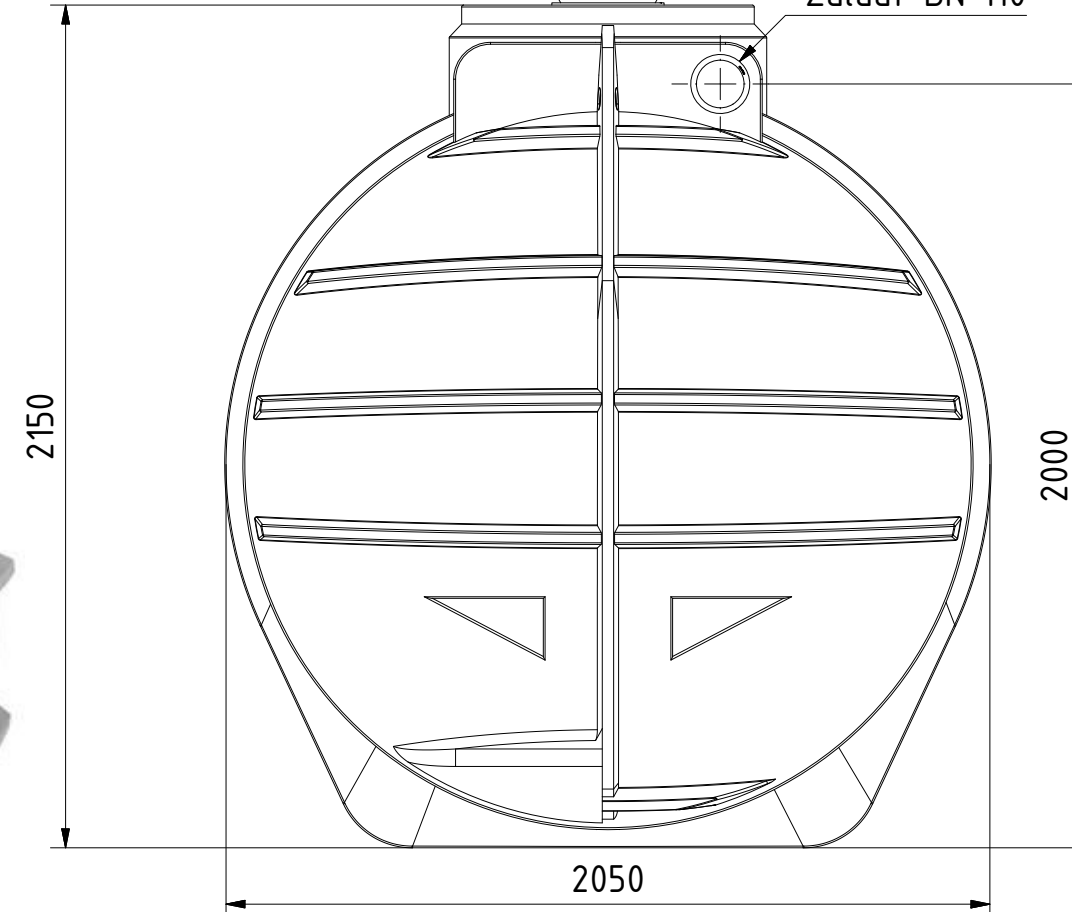


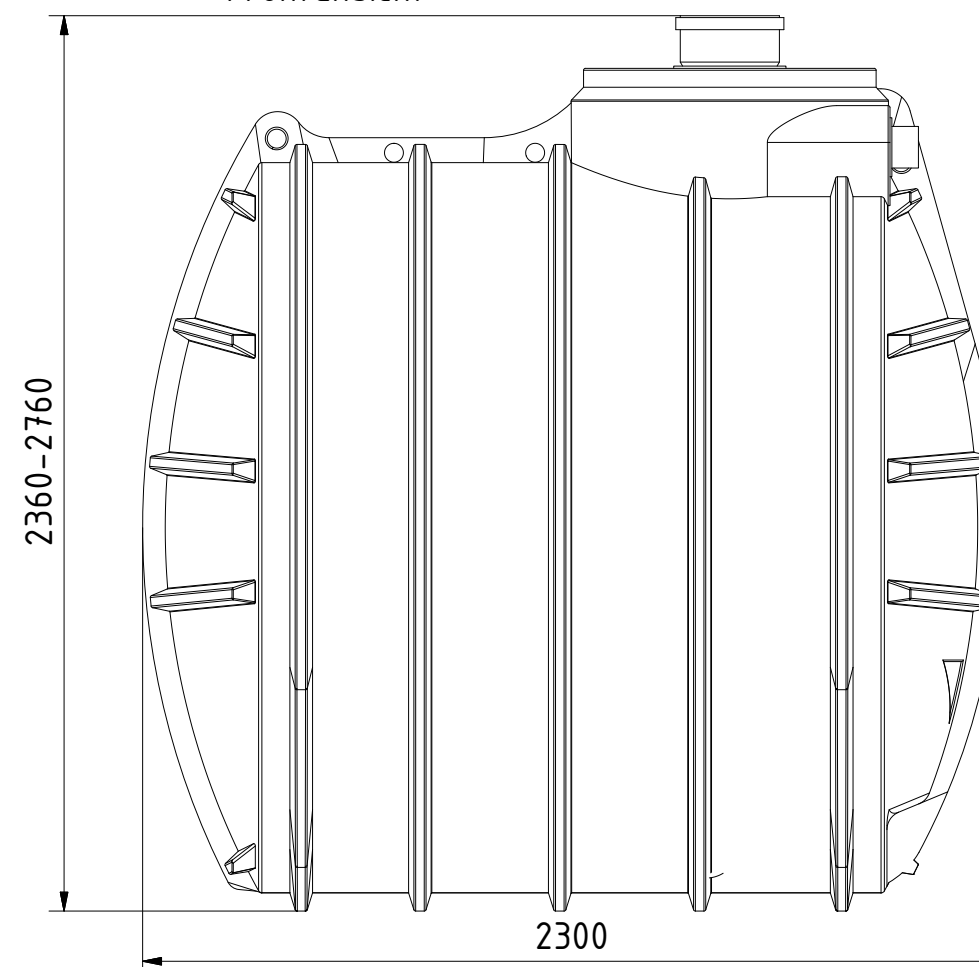


Kontrollrohr DN 250

Zulauf DN 110



Frontansicht



Seitenansicht

Technische Weiterentwicklungen und Änderungen der einzelnen Artikel, sowie Irrtümer, Druckfehler und Preisänderungen vorbehalten. Fotos und Zeichnungen sind unverbindlich. Produktionstechnisch bedingt können geringfügige Maß-, Gewichts- und Farbabweichungen auftreten.

AQa.Line Art.-Nr.: AA.60.0001

AQa.Line 6000 L
Abwassersammeltank

Alle Maße in mm



Kontrollrohr DN 250

Zulauf DN 110

2150

2000

2050

Frontansicht

2360-2760

2300

Seitenansicht

Technische Weiterentwicklungen und Änderungen der einzelnen Artikel, sowie Irrtümer, Druckfehler und Preisänderungen vorbehalten. Fotos und Zeichnungen sind unverbindlich. Produktionstechnisch bedingt können geringfügige Maß-, Gewichts- und Farbabweichungen auftreten.

AQa.Line



Art.-Nr.: AA.60.0011

AQa.Line 6000 L Abwassersammeltank mit Absaugvorrichtung

Alle Maße in mm