

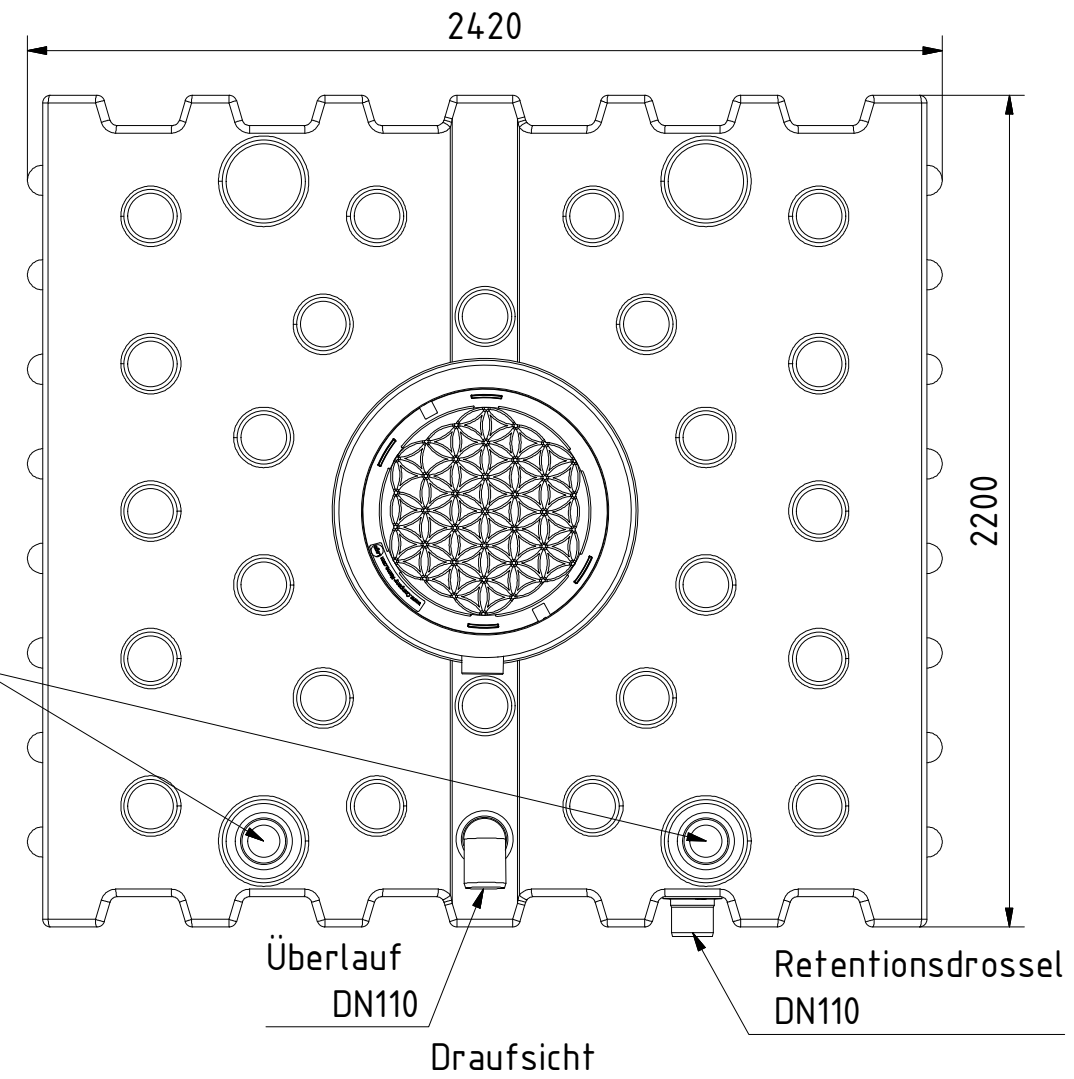
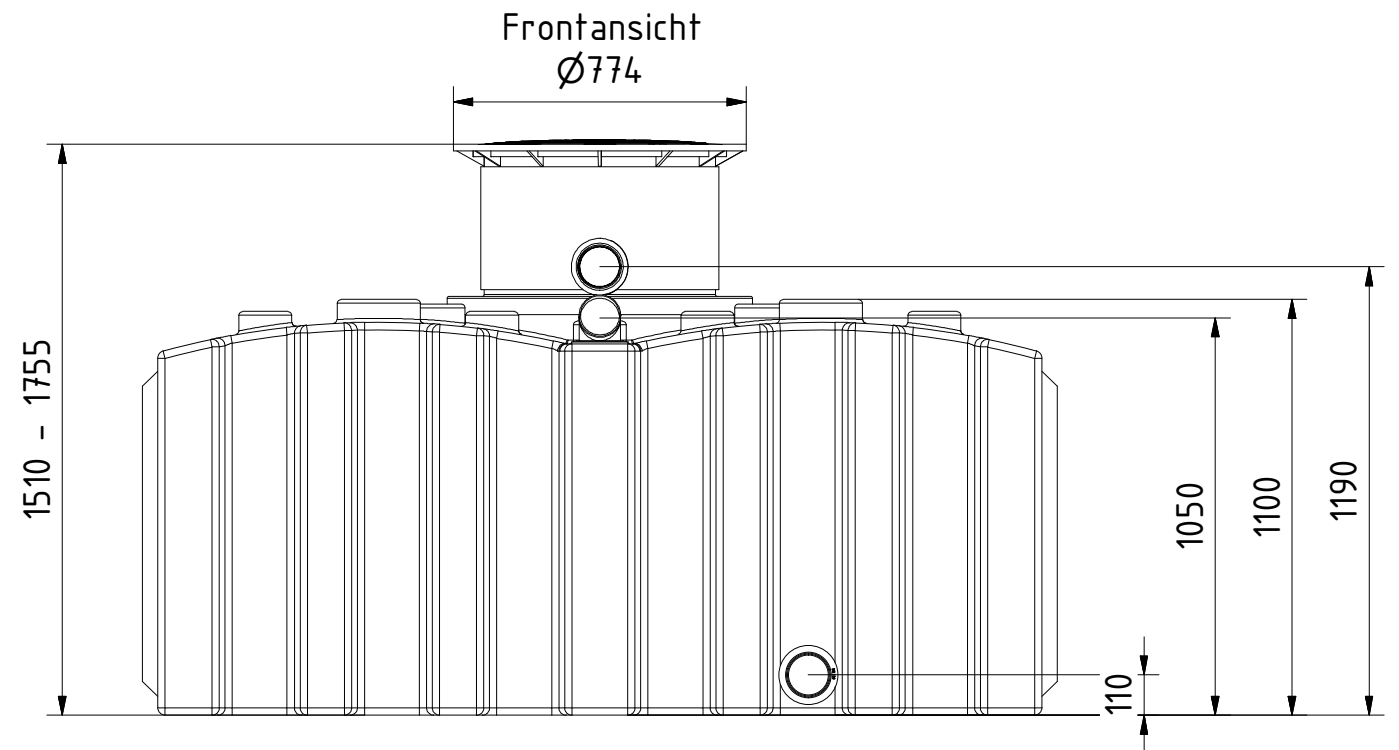
Technische Weiterentwicklungen und Änderungen der einzelnen Artikel, sowie Irrtümer, Druckfehler und Preisänderungen vorbehalten. Fotos und Zeichnungen sind unverbindlich. Produktionstechnisch bedingt können geringfügige Maß-, Gewichts- und Farbabweichungen von 3% auftreten.

AQa.Line Art.-Nr.: FR.50.1211

**AQa.Line Retentionszisterne
Flachtank 5000 I**

Alle Maße in mm

19.07.2019



2 Anschlüsse DN110

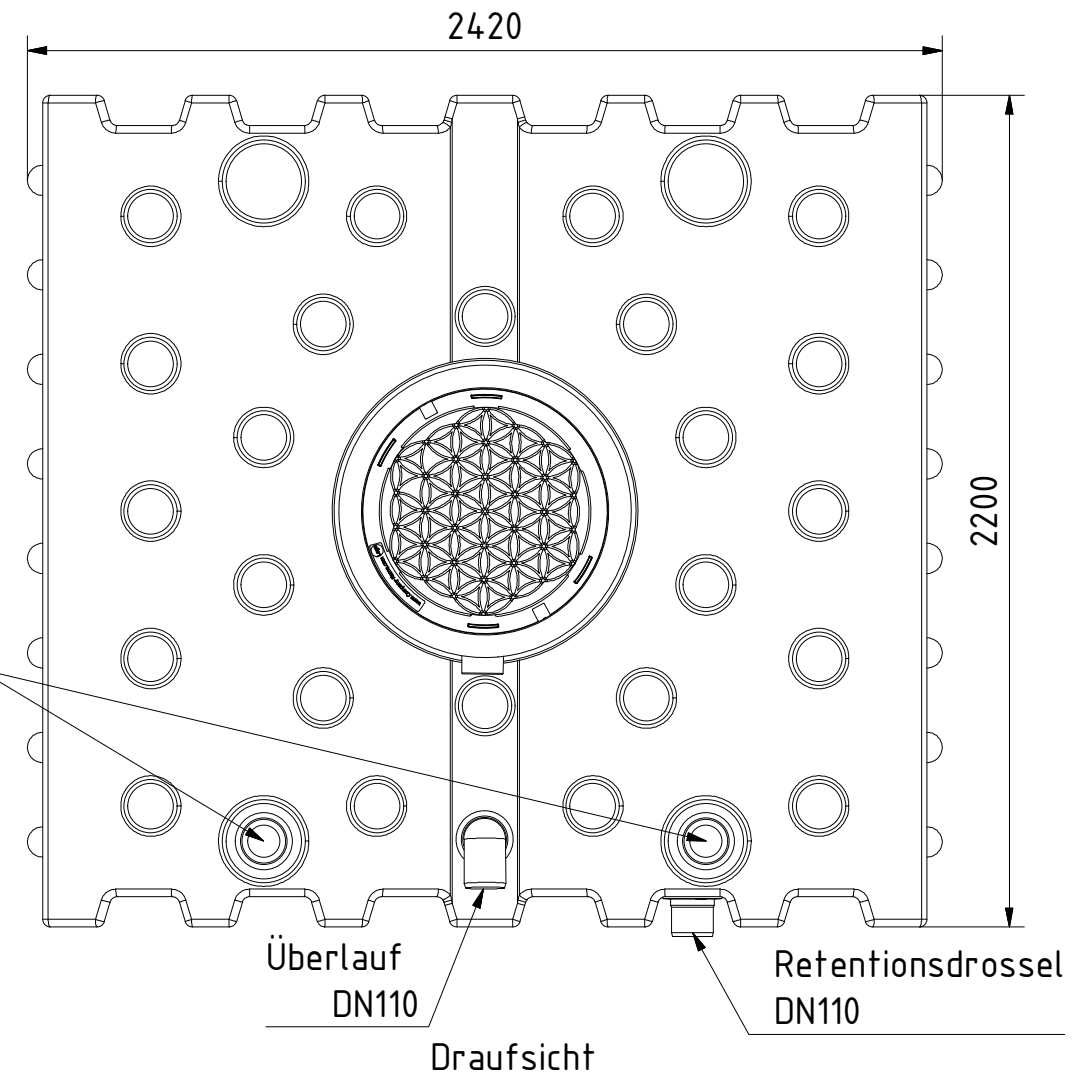
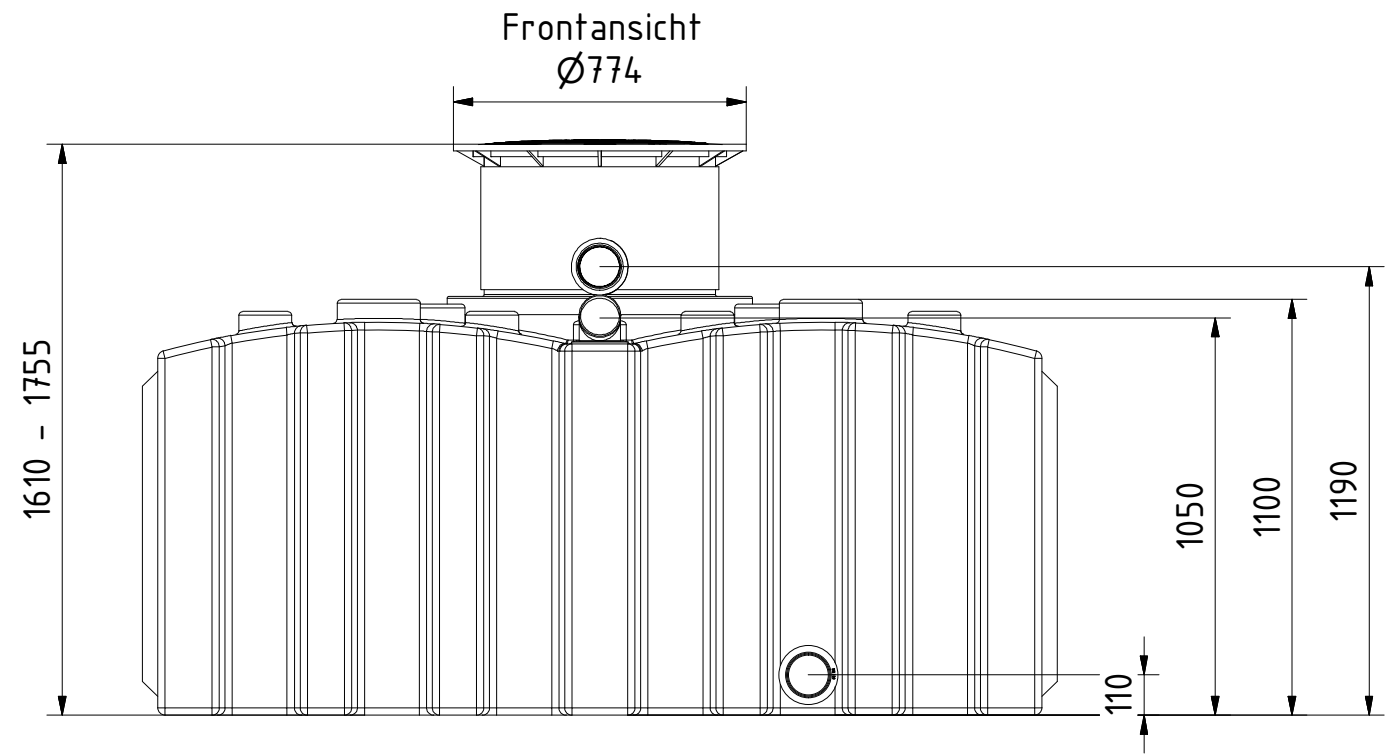
Technische Weiterentwicklungen und Änderungen der einzelnen Artikel, sowie Irrtümer, Druckfehler und Preisänderungen vorbehalten. Fotos und Zeichnungen sind unverbindlich. Produktionstechnisch bedingt können geringfügige Maß-, Gewichts- und Farbabweichungen von 3% auftreten.

AQa.Line Art.-Nr.: FR.50.1212

**AQa.Line Retentionszisterne
Flachtank 5000 I**

Alle Maße in mm

19.07.2019



2 Anschlüsse DN110

Technische Weiterentwicklungen und Änderungen der einzelnen Artikel, sowie Irrtümer, Druckfehler und Preisänderungen vorbehalten. Fotos und Zeichnungen sind unverbindlich. Produktionstechnisch bedingt können geringfügige Maß-, Gewichts- und Farbabweichungen von 3% auftreten.

AQa.Line Art.-Nr.: FR.50.1213

**AQa.Line Retentionszisterne
Flachtank 5000 I**

Alle Maße in mm

19.07.2019