

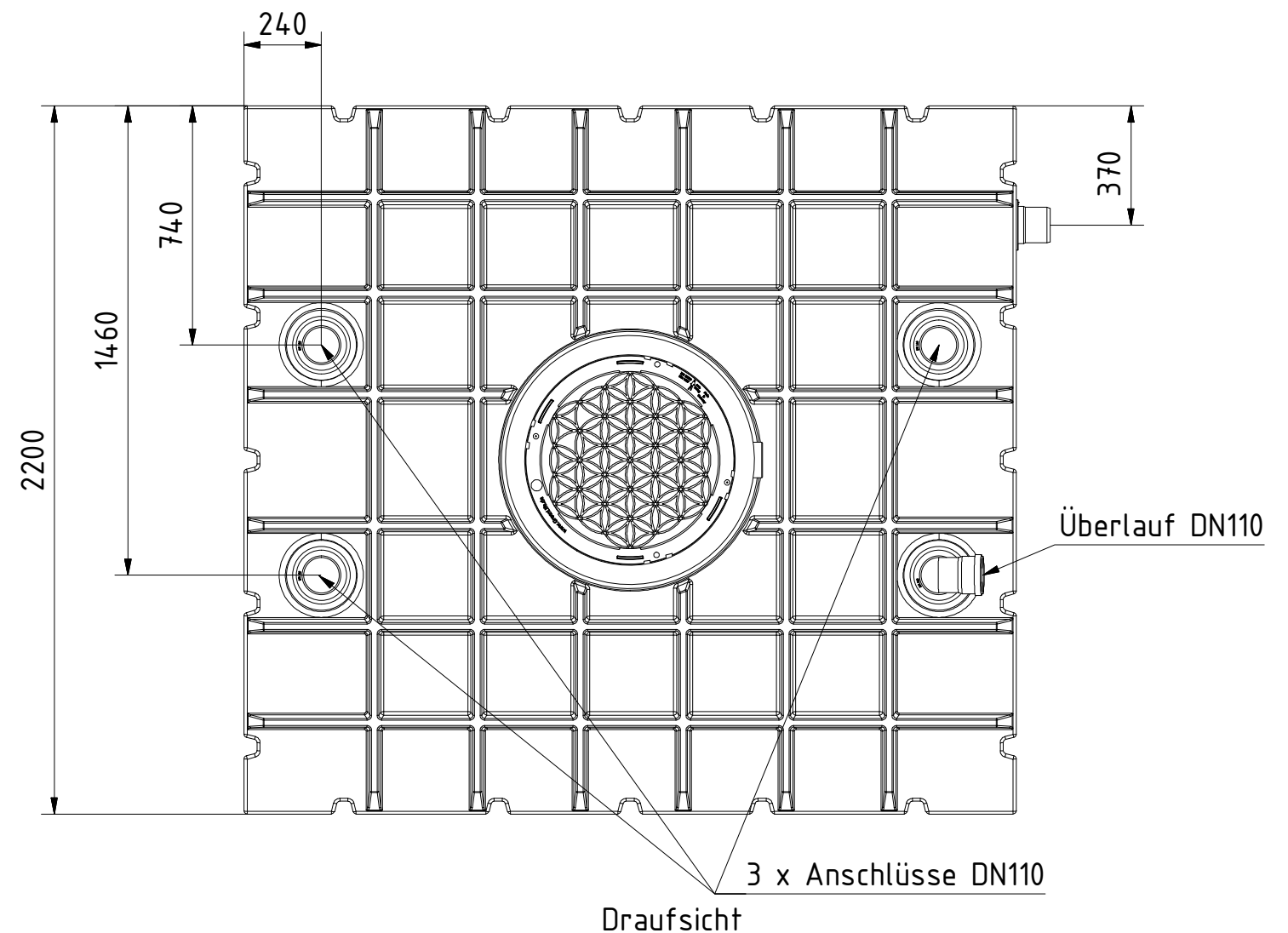
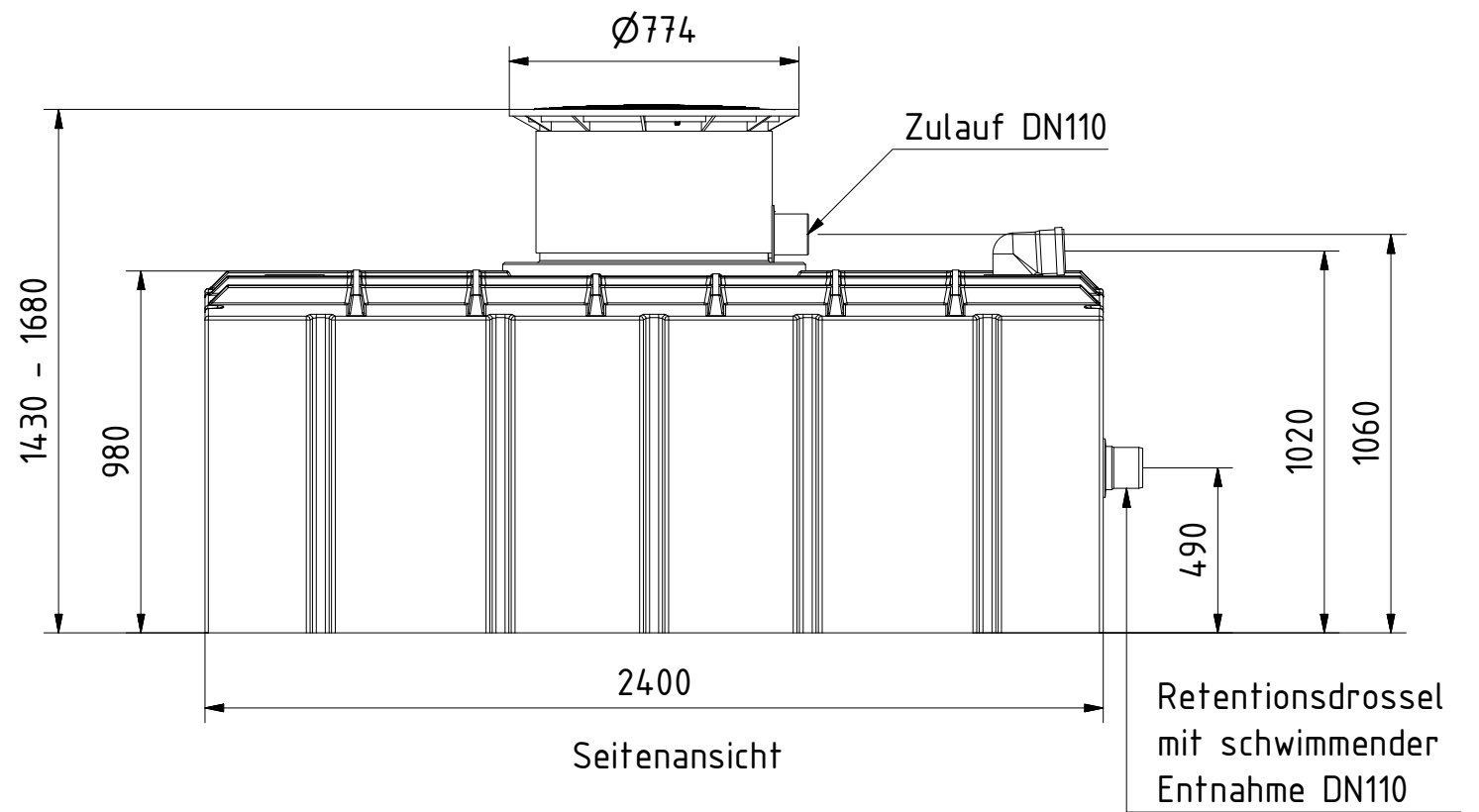
Technische Weiterentwicklungen und Änderungen der einzelnen Artikel, sowie Irrtümer, Druckfehler und Preisänderungen vorbehalten. Fotos und Zeichnungen sind unverbindlich. Produktionstechnisch bedingt können geringfügige Maß-, Gewichts- und Farbabweichungen auftreten.



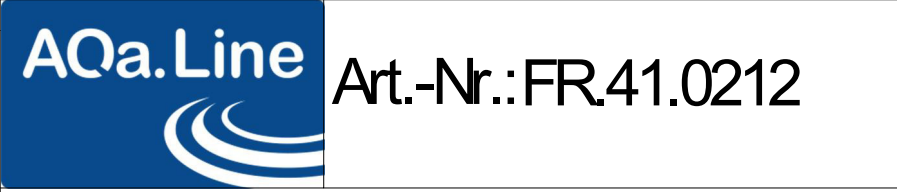
Art.-Nr.: FR.41.0211

**AQa.Line Retentionszisterne
Flachtank 4150 L**

Alle Maße in mm

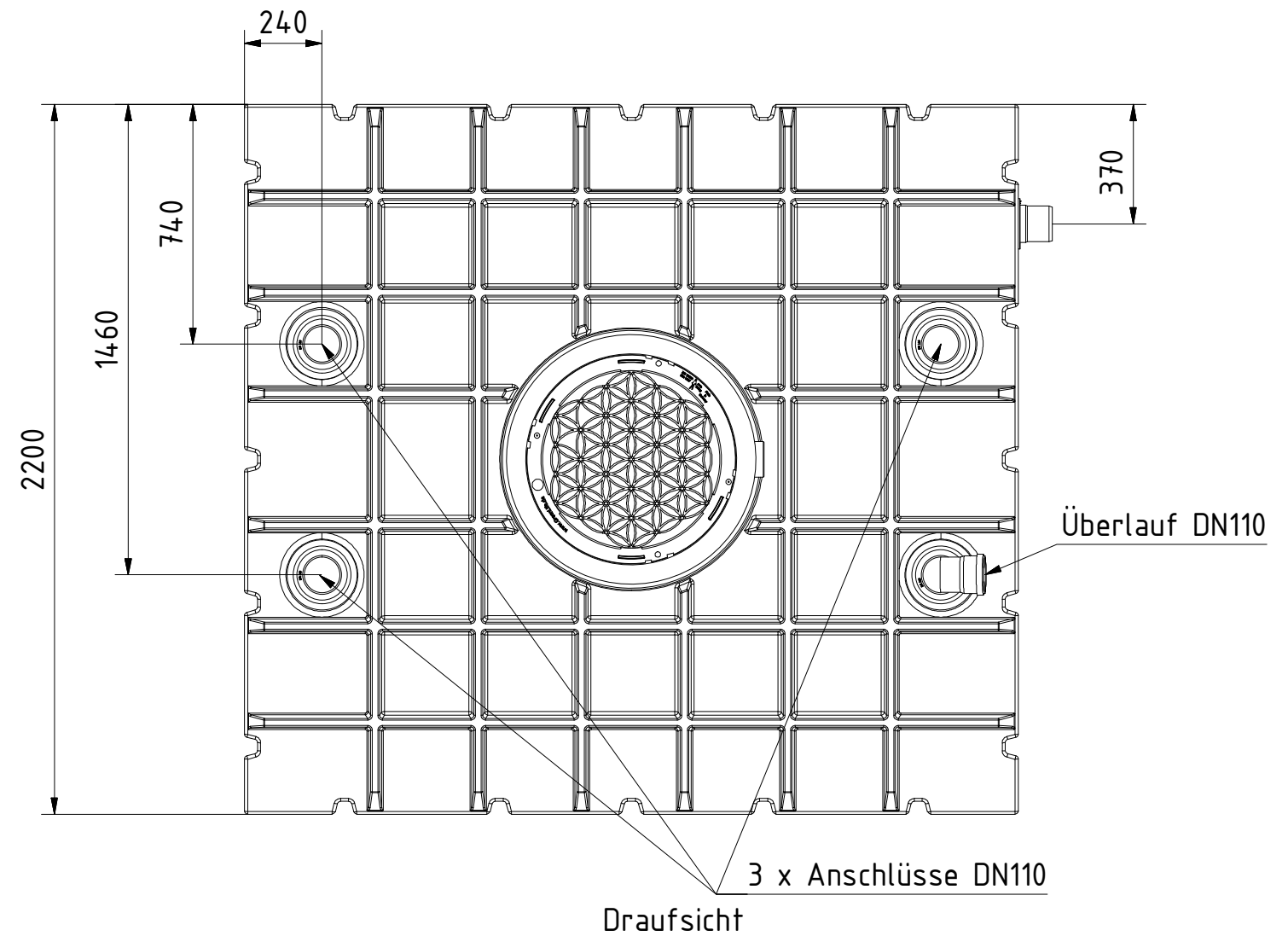
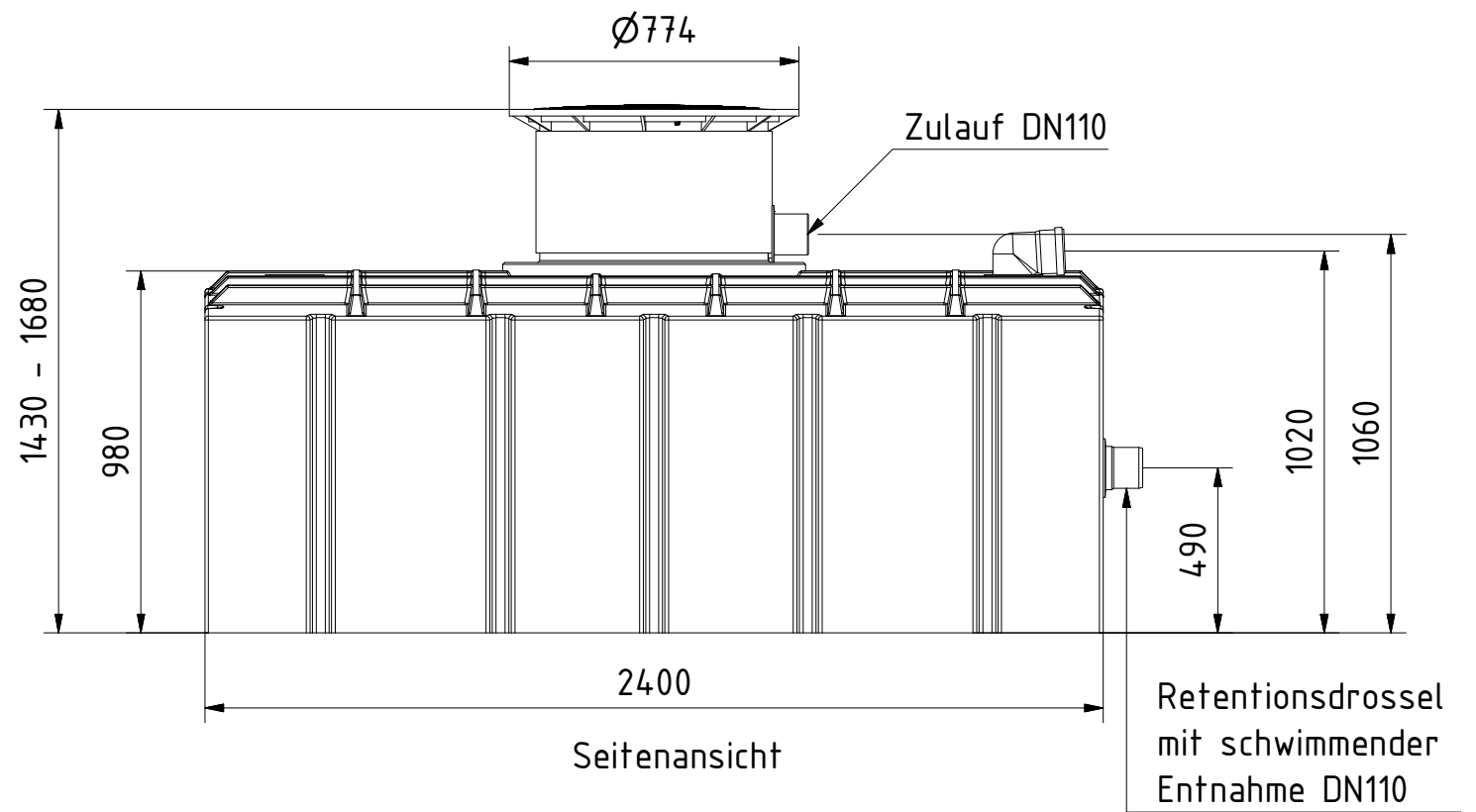


Technische Weiterentwicklungen und Änderungen der einzelnen Artikel, sowie Irrtümer, Druckfehler und Preisänderungen vorbehalten. Fotos und Zeichnungen sind unverbindlich. Produktionstechnisch bedingt können geringfügige Maß-, Gewichts- und Farbabweichungen auftreten.



AQa.Line Retentionszisterne Flachtank 4150 L

Alle Maße in mm



Technische Weiterentwicklungen und Änderungen der einzelnen Artikel, sowie Irrtümer, Druckfehler und Preisänderungen vorbehalten. Fotos und Zeichnungen sind unverbindlich. Produktionstechnisch bedingt können geringfügige Maß-, Gewichts- und Farbabweichungen auftreten.

AQa.Line Art.-Nr.: FR.41.0213

**AQa.Line Retentionszisterne
Flachtank 4150 L**

Alle Maße in mm